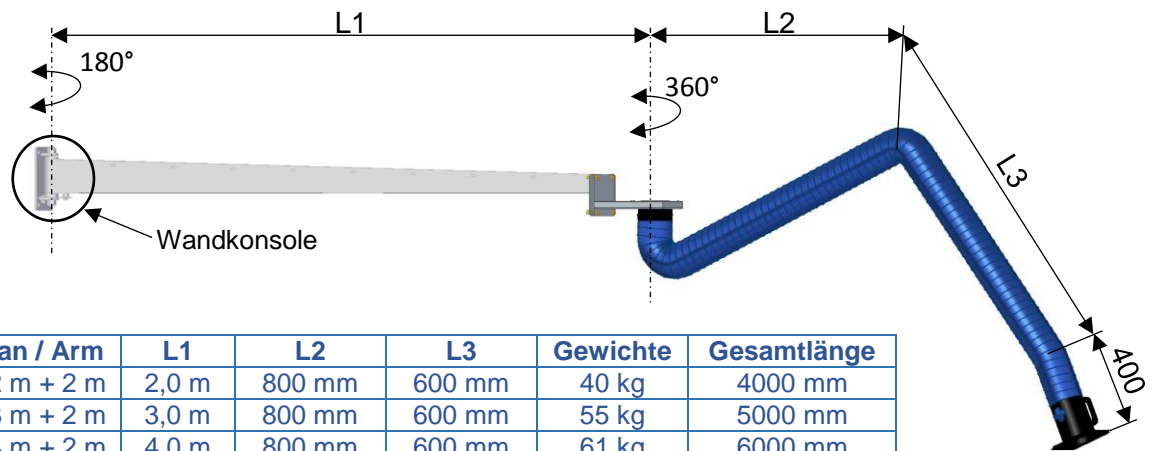
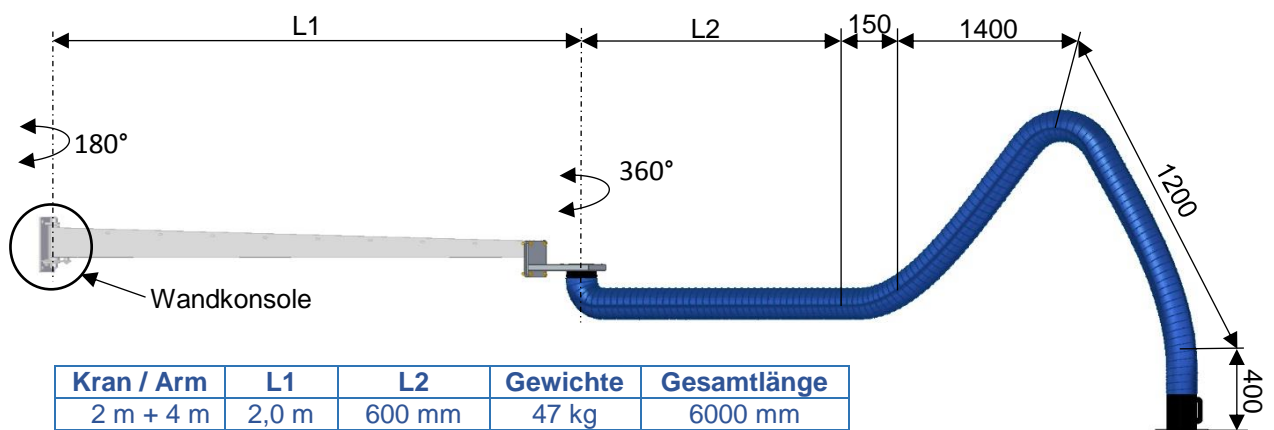


Flexi Kran

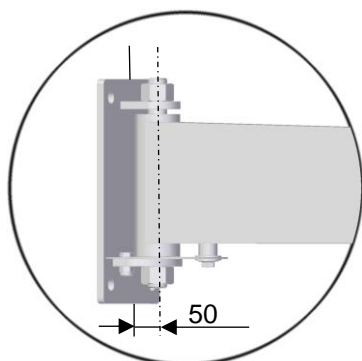


Kran / Arm	L1	L2	L3	Gewichte	Gesamtlänge
2 m + 2 m	2,0 m	800 mm	600 mm	40 kg	4000 mm
3 m + 2 m	3,0 m	800 mm	600 mm	55 kg	5000 mm
4 m + 2 m	4,0 m	800 mm	600 mm	61 kg	6000 mm
2 m + 3 m	2,0 m	1400 mm	1200 mm	42 kg	5000 mm
3 m + 3 m	3,0 m	1400 mm	1200 mm	57 kg	6000 mm
4 m + 3 m	4,0 m	1400 mm	1200 mm	63 kg	7000 mm



Kran / Arm	L1	L2	Gewichte	Gesamtlänge
2 m + 4 m	2,0 m	600 mm	47 kg	6000 mm
3 m + 4 m	3,0 m	600 mm	62 kg	7000 mm
4 m + 4 m	4,0 m	600 mm	68 kg	8000 mm
2 m + 5 m	2,0 m	1700 mm	51 kg	7000 mm
3 m + 5 m	3,0 m	1700 mm	66 kg	8000 mm
4 m + 5 m	4,0 m	1700 mm	73 kg	9000 mm

Wandkonsole:



Lochbild Wandkonsole:

