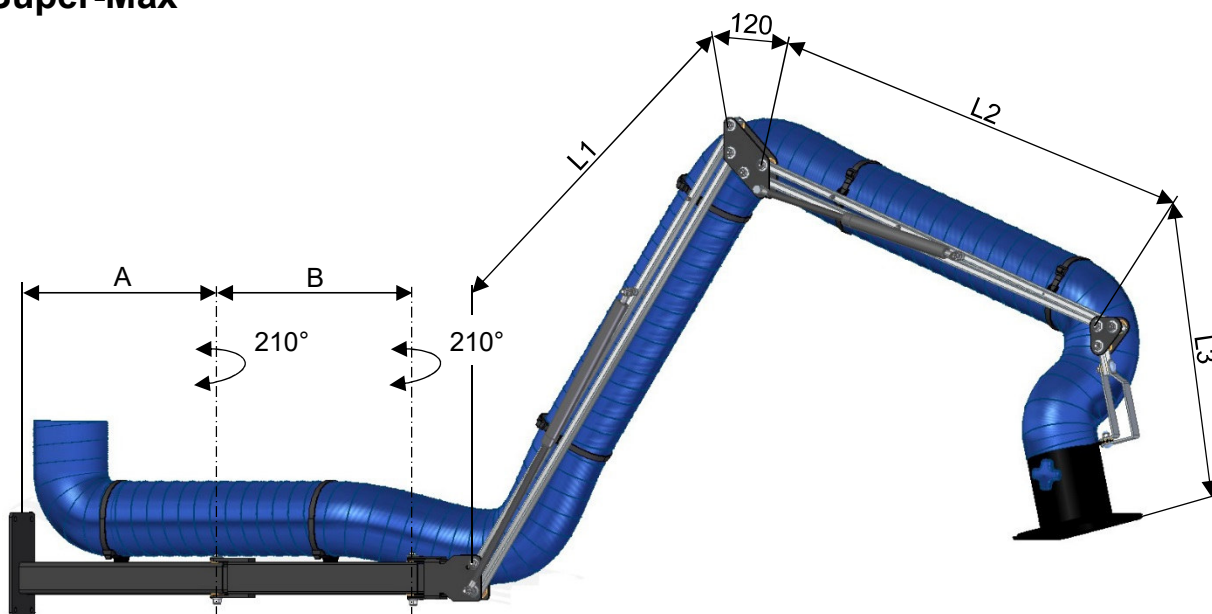
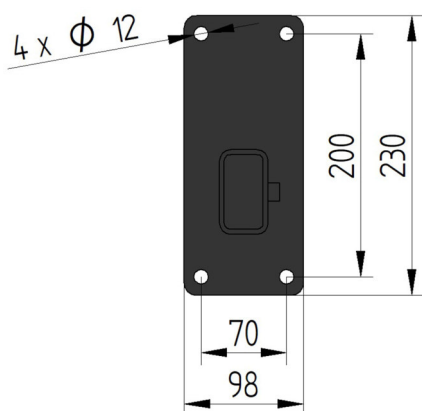


Super-Max



Lochbild Wandkonsole:



	A	B	L1	L2	L3	Gewicht	Gesamtlänge
1,5 m	250 mm	-	435 mm	335 mm	480 mm	14 kg	1750 mm
2,0 m	500 mm	-	435 mm	335 mm	480 mm	15 kg	2000 mm
2,2 m	250 mm	-	665 mm	565 mm	480 mm	17 kg	2250 mm
2,5 m	500 mm	-	665 mm	565 mm	480 mm	18 kg	2500 mm
3,0 m	500 mm	-	1165 mm	960 mm	480 mm	24 kg	3350 mm
4,0 m	500 mm	500 mm	1165 mm	960 mm	480 mm	27 kg	3850 mm

Für die Decken-/Bodenmontage benötigen Sie zusätzlich die Decken-/Bodenkonsole (siehe hierzu das entsprechende Datenblatt).